

---

# LAUDO TÉCNICO DE VISTORIA DE ENGENHARIA

**Assunto:** Inspeção predial e Laudo técnico

**Contratante:** Conselho Regional de Medicina do Paraná

**Endereço:** Rua Victório Viezzer, nº 84, Bairro Vista Alegre,  
Curitiba- PR.

**Objeto:** Inspeção predial para relatar avaliação de risco do  
Mobile Constelação de Ophiucus e eventuais  
manifestações patológicas.

**Responsáveis técnicos:** Fábio Soares Gutierrez – Eng. Civil –  
CREA - 14.4708/D PR  
Eduardo Corte Hahnemann -Eng.  
Civil – CREA -16.7709/D PR

**Data de elaboração do Laudo:** 09/09/2019

---

## 1. INTRODUÇÃO

O presente trabalho foi encomendado ao signatário pelo Conselho Regional de Medicina do Paraná – CRM-PR, inscrito no CNPJ 75.060.129/0001-94, proprietário do imóvel situado na rua Victório Viezzer, nº 84, bairro Vista Alegre, Município de Curitiba, Estado do Paraná e é referente a inspeção da estrutura de sustentação do Mobile Constelação de Ophiucus, bem como esclarecimentos sobre a possibilidade de sua retirada ou permanência na edificação.

## 2. OBJETIVO

Este trabalho tem por objetivo verificar o estado físico do objeto e documentar as anomalias nele encontradas com a análise do risco oferecido aos usuários, que interferem e prejudicam a saúde e habitabilidade, na presente data da vistoria, a fim de dirimir quaisquer futuras dúvidas, que eventualmente possam advir em função da ocorrência de fatos que causaram as manifestações patológicas detectadas no imóvel.

## 3. LOCALIZAÇÃO

### 3.1 Identificação

**EDIFICAÇÃO:** PRÉDIO SEDE DO CONSELHO REGIONAL DE MEDICINA  
DO PARANÁ - MÓBILE CONSTELAÇÃO DE OPHIUCUS.

**ENDEREÇO:** RUA VICTÓRIO VIEZZER, Nº 84, BAIRRO VISTA ALEGRE,  
CURITIBA-PR.

Vista aérea da edificação.



#### **4. REALIZAÇÃO DO LAUDO**

Responsáveis Técnicos: Engº Civil Fábio Soares Gutierrez – CREA/PR

Nº 14.4708-D.

Engº Civil Eduardo Corte Hahnemann – CREA/PR

Nº 16.7709-D

#### **5. DATAS DAS VISTORIAS**

As vistorias técnicas nas dependências da edificação foram realizadas no dia 09 de Setembro de 2019 pela parte da manhã.

## 6. OBJETO DA INSPEÇÃO

A edificação solicitada para vistoria, trata-se de uma construção de concreto armado contendo 3 subsolos, 2 pavimentos e casa de máquinas; foi finalizada sua construção ente os meses de Agosto e Setembro de 2003 e possui uma área total construída de 4.070,72 m<sup>2</sup>. O objeto de inspeção vistoriado pertencente à edificação, no caso a estrutura de concreto armado e vedação da região da cúpula da edificação, contém os seguintes sistemas estruturais: Vigas, Pilares e Lajes e possui uma área total de 55,00 m<sup>2</sup>. Também é objeto de inspeção do presente trabalho, o móbil Constelação de Ophiucus, o qual se encontra ancorado em uma das vigas de concreto armado da região da cúpula.

Vista Frontal da Edificação



Foto 01 – Vista frontal da Edificação

## **7. MÉTODOS APLICADOS NA VISTORIA**

### **7.1 Critério utilizado**

A inspeção predial foi baseada no “check-up” da edificação, que tem como resultado a análise técnica do fato ou da condição relativa à habitabilidade, mediante a verificação “in loco” dos sistemas construtivos, estando a mesma voltada para o enfoque da segurança e da manutenção predial, de acordo com as diretrizes da Norma de Inspeção Predial do IBAPE – 2012 e da Norma de Manutenção em Edificações - NBR 5674, da ABNT.

A inspeção procede ao diagnóstico das anomalias construtivas, falhas ocorridas com a edificação, além de prejuízos causados aos bens do morador/usuário que interferem e prejudicam o estado de utilização da moradia/estadia e suas instalações, tendo como objetivo verificar os aspectos de desempenho, utilização e segurança que tenham interface direta com os usuários.

Nota: Não foram realizados testes, medições ou ensaios por ocasião das vistorias, consoante o nível de inspeção estabelecido como escopo para este trabalho.

A inspeção realizada pelos responsáveis técnicos do presente trabalho foi acompanhada pelo fiscal do setor de manutenção do local, Sr. Sérgio Luiz Golombe, o qual foi também entrevistado a respeito do objeto verificado e dos ambientes inspecionados.

### **7.2 Nível da inspeção**

Esta inspeção é classificada como “Inspeção de Nível 1”, representada por análise expedita dos fatos e sistemas construtivos vistoriados, com a identificação de suas anomalias e falhas aparentes.

Caracteriza-se pela verificação isolada ou combinada das condições técnicas de uso e de manutenção do sistema da edificação, de acordo com a Norma de Inspeção Predial do IBAPE/2012, respeitado o nível de inspeção adotado, com a classificação das deficiências encontradas quanto ao grau de risco que

representa em relação à segurança dos usuários, à habitabilidade e à conservação do patrimônio de moradia que foram prejudicados.

### **7.3 Grau de risco**

Conforme a referida Norma de Inspeção Predial do IBAPE, as anomalias e falhas são classificadas em três diferentes graus de recuperação, considerando o impacto do risco oferecido aos usuários, ao meio ambiente e ao patrimônio.

- **GRAU DE RISCO CRÍTICO – IMPACTO IRRECUPERÁVEL** – é aquele que provoca danos contra a saúde e segurança das pessoas e meio ambiente, com perda excessiva de desempenho e funcionalidade, causando possíveis paralisações, aumento excessivo de custo, comprometimento sensível de vida útil e desvalorização imobiliária acentuada.
- **GRAU DE RISCO REGULAR – IMPACTO PARCIALMENTE RECUPERÁVEL** – é aquele que provoca a perda parcial de desempenho e funcionalidade da edificação, sem prejuízo à operação direta de sistemas, deterioração precoce e desvalorização em níveis aceitáveis.
- **GRAU DE RISCO MÍNIMO – IMPACTO RECUPERÁVEL** – é aquele causado por pequenas perdas de desempenho e funcionalidade, principalmente quanto à estética ou atividade programável e planejada, sem incidência ou sem a probabilidade de ocorrência dos riscos relativos aos impactos irrecuperáveis e parcialmente recuperáveis, além de baixo ou nenhum comprometimento do valor imobiliário.

### **7.4 Documentação analisada**

Os documentos disponibilizados por colaboradores do CRM-PR (Conselho Regional de Medicina do Paraná) e que estavam sob sua posse para análise e consulta foram os seguintes:

- Projeto arquitetônico da edificação.
- Projeto estrutural da edificação.

## **7.5 Sistemas construtivos e bens inspecionados**

Os sistemas construtivos que foram inspecionados em seus elementos aparentes, considerando as entrevistas realizadas, com acompanhamento de funcionário do CRM-PR, foram:

- Estrutura de Concreto Armado: Pilares, Lajes e Vigas da região da cúpula;
- Estrutura metálica e vidro da sobre cúpula;
- Alvenarias de vedação da região da cúpula;
- Mobile – Constelação de Ophiucus;

Os sistemas são relatados genericamente, seguindo-se a descrição e localização das anomalias e falhas detectadas, com a classificação do grau de risco atribuído a cada sistema: Grau Crítico (C), Grau Regular (R) ou Grau Mínimo (M), excluída a criticidade das obras em andamento e/ou paralisadas.

## **8 CARACTERIZAÇÃO DO OBJETO VISTORIADO**

O Mobile – Constelação de Ophiucus que se encontra no vão central da edificação, abaixo da cúpula de vidro, é um elemento decorativo da edificação, caracterizado por materiais de PVC e alumínio, sustentado por 8 cabos de aço e não apresenta peso de carregamento relevante para o sistema estrutural que o suporta.

O sistema estrutural da cúpula a qual possui a função de sustentação do mobile é composto por uma viga VB de 20x100 cm, que sustenta a laje LA de 12 cm de espessura e possui uma viga de bordo VA de 10x80 cm, conforme pode ser visualizado na foto 02. As seções das vigas e as armaduras das lajes podem ser visualizadas nas fotos 03 e 04.



Conforme análise do projeto estrutural da edificação, a ancoragem dos 8 cabos de aço ocorre na viga VA, pertencente ao sistema estrutural da cúpula do andar – cobertura/casa de máquinas/barrilete o qual possui uma área total de aproximadamente 55,00 m<sup>2</sup>.

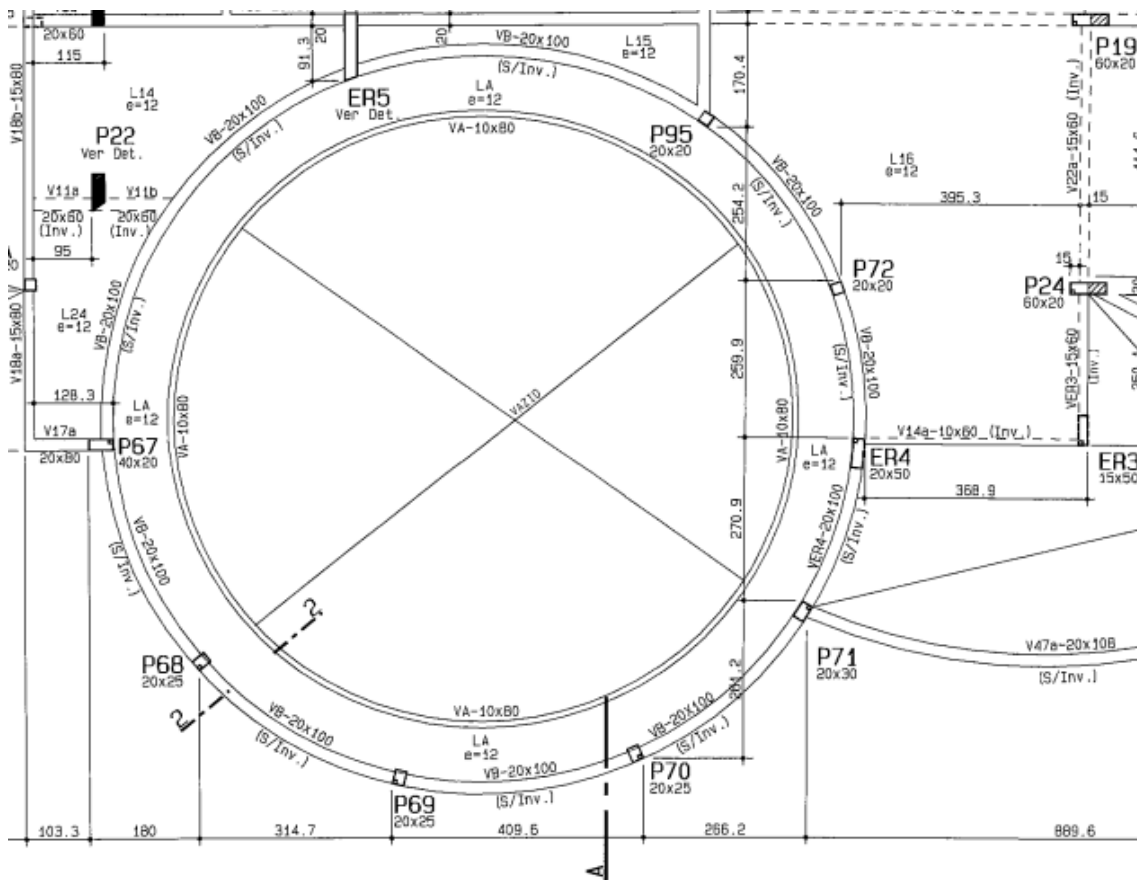


Foto 02 – Projeto de formas das vigas do pavimento cobertura/casa de máquinas/barrilete



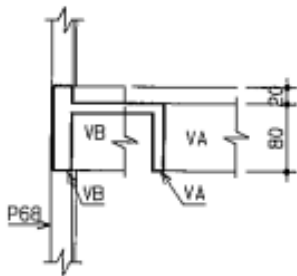


Foto 03 – Corte das seções das vigas VA e VB

- SECAO 1-1 -  
Esc. 1:33

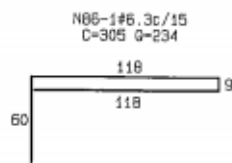
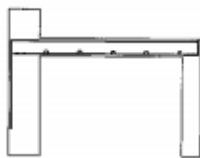


Foto 04 – Detalhe da armadura da laje LA que ligam as vigas VA e VB

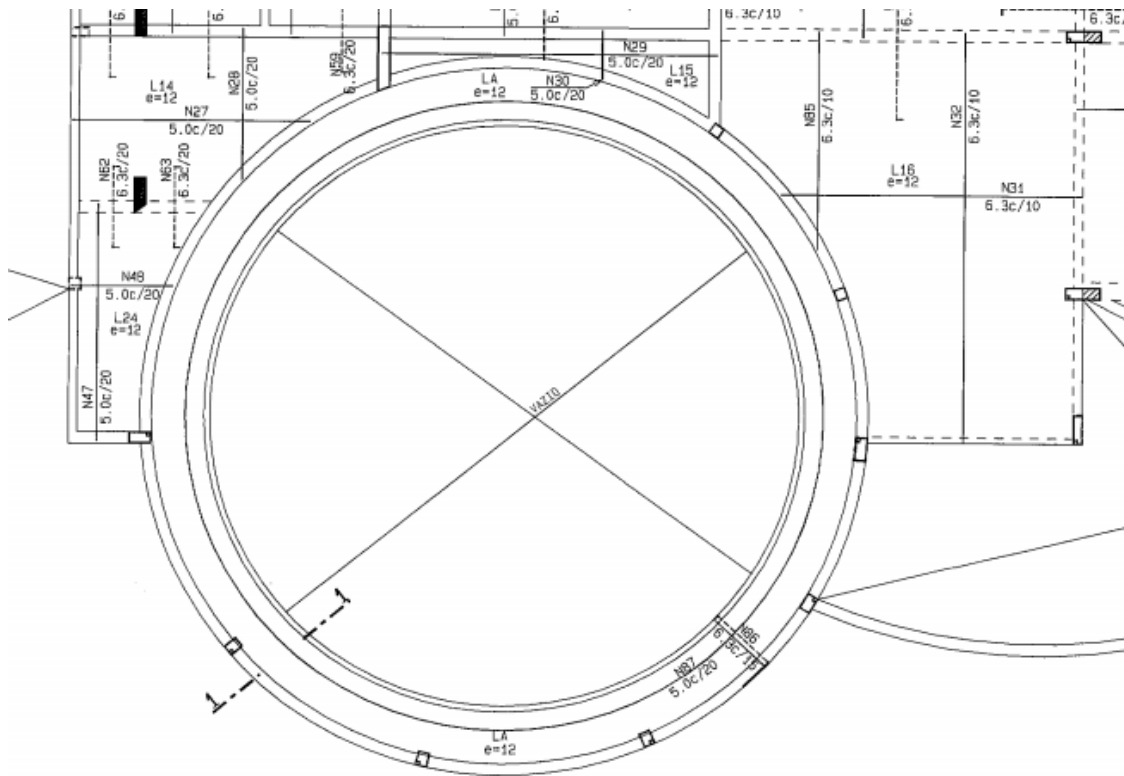


Foto 05 – Detalhe da armadura da laje LA.

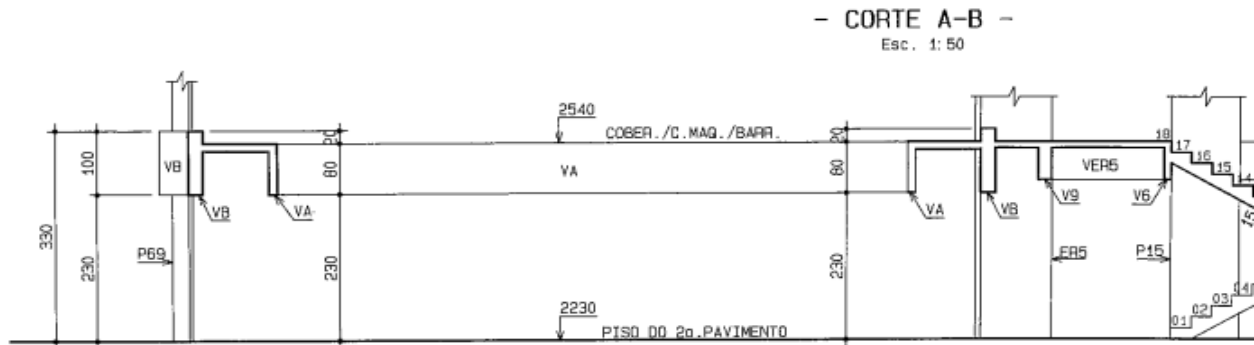


Foto 06 – Corte das vigas a qual o mobile está engastado



Foto 07 – Detalhe das vigas a qual o mobile está engastado

Conforme visualizado nas fotos 07 a 11, os cabos de aço estão engastados na viga VA (vide projeto estrutural – prancha número 13).



Foto 08 – Detalhe do cabo de aço ancorado na viga



Foto 09 – Detalhe do cabo de aço ancorado na viga

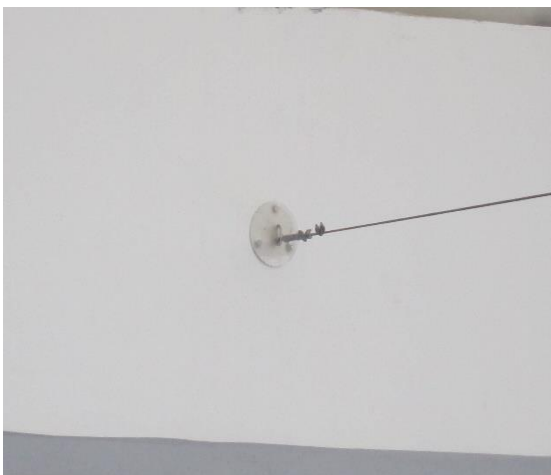


Foto 10 – Detalhe do cabo de aço ancorado na viga



Foto 11 – Detalhe do cabo de aço ancorado na viga

## 9. MANIFESTAÇÕES PATOLÓGICAS

### 9.1. Patologia

A **patologia** é entendida como a parte da engenharia que estuda os sintomas e mecanismos, as causas e origens dos defeitos e vícios construtivos. É, portanto, o estudo das partes componentes do diagnóstico do problema observado.

As patologias ou defeitos podem, também, ser definidos como degradações inesperadas no desempenho dos imóveis devido à falta de qualidade, provocando perda de vida útil, desconforto aos moradores, comprometimento a saúde dos mesmos, além do aspecto estético.

### 9.2. Manifestações Patológicas detectadas

Os principais danos e Manifestações patológicas observados, durante a Vistoria Técnica realizada em 09/09/2019, foram:

- Destacamento do reboco e da manta de impermeabilização das estruturas da cúpula (viga VB e laje LA), iniciando-se através da formação de fissuras e trincas e apresentando sinais de opacidade em alguns pontos;
- Vedação da cobertura da cúpula inadequada, apresentando pontos de vazamento;
- Grandes índices de infiltrações/umidade nas paredes internas da cúpula e nas estruturas, causando a proliferação de fungos;
- Sinais de vazamentos de água nas paredes internas da edificação, divisórias à cúpula;
- Empolamento da parede na região interna (área comum divisória à cúpula);
- Presença de trincas no vidro da cúpula;
- Formação de fissuras na região entre a viga VB e a alvenaria abaixo (região de sustentação do móvel).

### 9.3. Origem e causas das anomalias

As manifestações patológicas detectadas foram originadas a partir de **falhas de vedação da cobertura metálica da sobre cúpula, além de uma inadequada execução na impermeabilização e no reboco das estruturas da cúpula.**

Devido à falta de uma correta vedação da cobertura metálica acima da cúpula, ocorrem pontos de infiltrações de águas pluviais, ondem as mesmas escoam através das alvenarias até as estruturas (viga VB, laje LA e viga VA) e contribuem para a formação de pontos de acúmulo de água.

Foram observadas durante a inspeção, na região interna da cúpula, diversas regiões de destacamento do reboco das estruturas de concreto armado, principalmente nas vigas VB e laje LA, expondo em algumas localidades a manta preta de impermeabilização. Esse destacamento teve início a partir de formação de pequenas fissuras que evoluíram para trincas com mais de 0,5 mm de espessura e foram geradas a partir de grandes variações térmicas e forte presença de teores de umidade em todo o ambiente.

A presença dessa umidade juntamente com as altas variações térmicas que ocorrem no ambiente (devido a região da cúpula apresentar as mesmas características de uma estufa) e um sistema inadequado de impermeabilização, contribuem para que ocorra o destacamento do reboco de suas estruturas de concreto armado, provocando a opacidade dos materiais de vedação dessas estruturas.

Foram constatadas também regiões de infiltrações, gerando grandes concentrações de umidade nas alvenarias internas divisórias à cúpula (área comum e escritório) e altos teores de umidade, danificando o piso de madeira do escritório, pelo excessivo acúmulo de água no ambiente.

## **9.4. Relatório fotográfico, descrições das manifestações patológicas e planilha de grau de risco**

### **9.4.1 Anomalias nas estruturas, alvenarias, acabamentos e vedações**

Conforme demonstrado nas fotos 12 a 16, pode ser verificado uma inadequada vedação da estrutura metálica com a viga superior da sobre cúpula da edificação (fotos 13 e 14). Em algumas regiões deste ambiente estão ocorrendo pontos de vazamento de águas pluviais (principalmente em dias de grandes precipitações) e formação de manchas de umidade nas estruturas relativas a cúpula (vigas VA e VB, laje LA e alvenarias).



Foto 12 – Vestígios de vazamento no interior da cúpula



Foto 13 – Detalhe de infiltração de água pela cobertura da cúpula





Foto 14 – Detalhe de infiltração de água  
Pela cobertura da cúpula

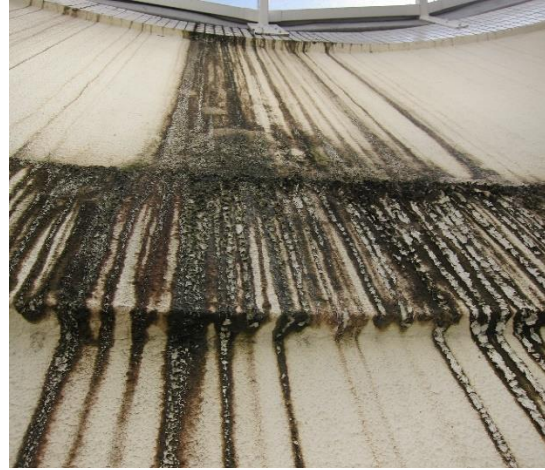


Foto 15 – Infiltração de águas pluvias nas  
alvenarias e na cinta de concreto



Foto 16 – Infiltração de águas pluviais no  
interior da cúpula



Foto 17 – Detalhe da cobertura metálica e  
vidro da cúpula

Através da foto 17, pode-se verificar o detalhe da cobertura de vidro da estrutura da sobre cúpula. Foi constatado que a mesma não apresenta vestígios de danificações na sua parte superior, tanto no vidro quanto na estrutura metálica.



Foto 18 – Formação de fungos na estrutura



Foto 19 – Detalhe da formação de fungos na estrutura

Conforme observado nas fotos 18 e 19, foi constatado a presença de formação de fungos entre as vigas VB e a laje LA da cúpula. Esses fungos foram formados a partir de um acúmulo excessivo de águas pluviais nestas regiões demonstradas nas imagens.



Foto 20 – Presença de umidade e formação de trincas no reboco das vigas



Foto 21 – Estufamento e formação de trincas nos rebocos das vigas





Foto 22 – Destacamento do reboco do pilar



Foto 23 – Descolamento da manta impermeabilizante do pilar



Foto 24 – Formação de trincas no reboco da viga



Foto 25 – Formação de trincas e manchas de umidade na estrutura

De acordo com as fotos 20 a 25, devido ao grande acúmulo de águas pluviais e elevada variação térmica do ambiente, estão ocorrendo manifestações patológicas nos revestimentos do reboco das estruturas, iniciando pela formação de fissuras e trincas, variando de 0,2 mm à 0,6 mm devido à retração térmica dos materiais (de acordo com a classificação da NBR 9575/2010 – Projeto de impermeabilização, fissuras possuem abertura inferior a 0,5 mm, trincas possuem abertura entre 0,5 mm e 2 mm e superior a 2 mm são consideradas rachaduras).

A ocorrência de variação térmica e altos teores de umidade no ambiente, contribuem para a infiltração de umidade entre as aberturas dessas fissuras e trincas no reboco, além de causar um efeito de estufamento e descolamento no mesmo. Por consequência a manta de impermeabilização também sofre um processo na perda de sua função de proteção contra intempéries, devido a ocorrência de deformações e rasgos (foto 23), o que torna prejudicial aos sistemas construtivos da edificação.



Foto 26 – Formação de fissuras na cobertura cimentícia da laje



Foto 27 – Perdas de seção e manchas de umidade na cobertura cimentícia da laje

Como visualizado nas fotos 26 e 27, a cobertura cimentícia sobre a laje LA, apresenta formação de fissuras com aberturas medindo aproximadamente 0,2 mm, as quais estão sendo provocadas pelo excessivo acúmulo de umidade na superfície e pela alta variabilidade térmica no ambiente que, assim como os revestimentos das vigas, sofrem um processo de retração do seu material; além de haver um possível início da perda de secção de seu cobrimento, facilitando a percolação de água para a estrutura da laje LA (foto 27).





Foto 28 – Detalhe do sistema pluvial da cúpula



Foto 29 – Detalhe do sistema pluvial da Cúpula

As fotos 28 e 29 demonstram o sistema de drenagem de águas pluviais da região da cúpula, o qual se encontra inadequado por estar em uma superfície áspera, sem conduítes, dificultando o escoamento das águas e facilitando seu acúmulo na superfície. Para um correto sistema de escoamento, o mesmo deveria receber essas águas por um sistema de calhas, conduítes, ralos e através de uma superfície lisa e levemente inclinada para facilitar o escoamento das águas pluviais em direção a sua rede coletora.

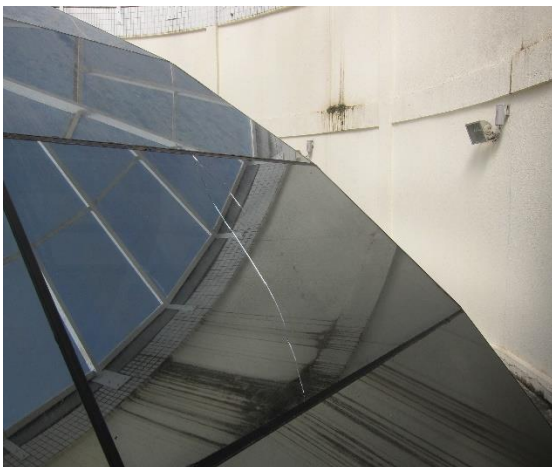


Foto 30 – Formação de trincas no vidro da cúpula

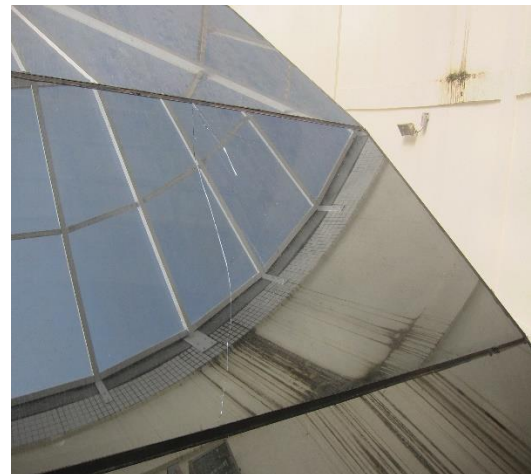


Foto 31 – Formação de trincas no vidro da cúpula

Conforme demonstrado nas fotos 30 e 31, pode ser verificada a formação de fissuras e trincas na região do vidro da cúpula, devido a retração do material do vidro pelas grandes variações de temperatura que o ambiente apresenta em seu interior.



Foto 32 – Formação de empolamento na alvenaria interna



Foto 33 – Infiltrações de águas pluviais em alvenaria interna



Foto 34 – Piso interno danificado devido à infiltrações



Foto 35 – Piso interno danificado devido à infiltrações

Conforme observado nas fotos 32 a 35, além da região interna da cúpula, a infiltração de águas pluviais também se manifestou em regiões internas da edificação, especificamente nas paredes e no piso do escritório confrontate a cúpula. Além do escritório, pode-se observar a formação de empolamento na região da área comum, devido a alta concentração de umidade provindo da região confrontante interna da cúpula (foto 32).



Foto 36 – Formação de fissuras abaixo da estrutura



Foto 37 – Descolamento do gesso abaixo da estrutura

Como observado nas fotos 36 e 37, ocorrem a formação de fissuras na região entre a viga VB e a alvenaria abaixo. A principal causa dessas fissuras é consequência do movimento diferencial dos diferentes materiais e componentes da construção. Tais movimentos são restringidos pelos vínculos existentes entre os elementos e componentes da construção, causando tensões superficiais, gerando assim as fissuras. Essas fissuras constituem um estado patológico bastante comum em estruturas de alvenarias de tijolos, pois seus materiais não resistem a tração, flexão e cisalhamento. Conforme vistoria, foi constatado que para o caso específico, essas fissuras são provenientes de variações térmicas ou deformações de elementos de concreto. Não existem fatores que indiquem o desgaste, ou deformação excessiva dos elementos de concreto pertencentes à estrutura, portanto a ocorrência dessas fissuras não apresenta riscos para a edificação.



### 9.4.3 Mobile – CONSTELAÇÃO DE OPHIUCUS

Conforme já mencionado, e de acordo com as fotos 38 e 39, o móbile é um material composto por materiais de PVC e alumínio, sustentados por cabeamento de aço, devidamente ancorados e parafusados na estrutura da edificação. O móbile como vericado na inspeção, não apresenta nenhum vestigio de patologia ou riscos que comprometam o estado fisico da estrutura da edificação. Conforme entrevistas com funcionários do Conselho Regional de Medicina do Paraná, os mesmos relataram que o mólibe apresenta movimentos pendulares em alguns períodos. Tais movimentos ocorrem devido o seu peso possuir um carregamento relativamente leve e suas características se comportarem como um pêndulo.



Foto 38 – Detalhe da estrutura do móbile



Foto 39 – Detalhe da estrutura do móbile

#### 9.4.11 Planilha de grau de risco (conforme classificação do item 7.3)

Manifestações patológicas detectadas	Grau de risco
• Destacamento do reboco e da manta de impermeabilização das estruturas da cúpula (viga VB e laje LA), iniciando-se através da formação de fissuras e trincas e apresentando sinais de opacidade em alguns pontos;	Regular
• Vedação da cobertura da cúpula inadequada, apresentando pontos de vazamento;	Regular
• Grandes índices de infiltrações/umidade nas paredes internas da cúpula e nas estruturas, causando a proliferação de fungos;	Regular
• Sinais de vazamentos nas paredes internas da edificação, divisórias à cúpula;	Regular
• Empolamento da parede na região interna da área comum divisória à cúpula;	Regular
• Presença de trincas no vidro da cúpula;	Mínimo
• Formação de fissuras na região entre a viga VB e a alvenaria abaixo na região de sustentação do móbile	Mínimo

## 10. PARECER TÉCNICO E CONCLUSÃO

O móbile Constelação de Ophiucus está sustentado por cabos de aço engastados e devidamente parafusados em uma das vigas que fazem parte do sistema estrutural da cúpula da edificação (Viga VA). Conforme análise do projeto estrutural de toda a edificação e principalmente da região da cúpula o qual o móbile está ancorado, o mesmo possui apenas função decorativa, portanto se for requerida a sua retirada, a mesma não irá interferir no sistema estrutural da edificação e não apresentará maiores riscos aos usuários. Assim como se for requerida a permanência do móbile ancorado na estrutura, conforme está apresentado hoje, o mesmo não apresenta riscos para a estrutura da edificação, pois o móbile não possui carregamento de peso significativo para a estrutura onde está ancorado. Os movimentos que possam vir a ocorrer no móbile são

normais, visto que além de apresentar uma carga pouco relevante para a estrutura, o mesmo trabalha como um pêndulo com a ocorrência de ventos e movimentos normais da edificação.

Conforme análise do projeto estrutural e inspeção realizada, não existe necessidade de realização de reforço estrutural na região da cúpula, como também não existe necessidade da realização de ensaios técnicos quanto à fadiga dos materiais de sustentação da estrutura. Porém devido a ocorrência de infiltrações de águas pluviais, patologias na manta de impermeabilização e no reboco na região da cúpula, conforme descrito anteriormente, recomenda-se a realização de serviços de manutenção, principalmente nas regiões da cúpula e sobre cúpula a fim de garantir a conservação das estruturas e as características previstas em projeto estrutural.

Com as análises e diagnósticos realizados durante a inspeção é possível concluir que tanto a permanência do mobile, como a sua retirada, não irão interferir na segurança dos usuários e da própria edificação, além de não possuir influência nos projetos arquitetônicos e estruturais, sendo a escolha da sua retirada, assim como da sua permanência, decidida pelo CRM-PR (Conselho Regional de Medicina do Paraná).

## **11.RECOMENDAÇÕES TÉCNICAS**

Visando a solução das manifestações patológicas detectadas nas regiões da cúpula e na sobre cúpula de vidro, assim como nas suas estruturas de sustentação do móbil Constelação de Ophiucus foram necessárias/indicadas/sugeridas as seguintes providências descritas de forma geral e resumida:

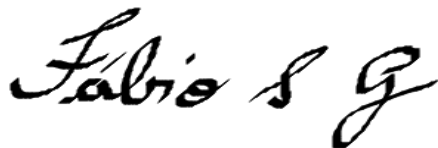
- Revisão geral na estrutura metálica da sobre cúpula através de uma correta vedação nas bordas onde existem vestígios de infiltração de água, ou se possível realizar a substituição de uma nova estrutura metálica de vidro, caso as vedações nas bordas não solucionarem o problema.

- Recomenda-se realizar um sistema de drenagem até o sistema de águas pluviais interno na região da cúpula, com a instalação de ralos, calhas e conduítes, assim como é recomendada a instalação de pisos cerâmicos na região da laje LA ao redor da cúpula para que as águas escoem com maior facilidade até o sistema pluvial já instalado.
- É necessário realizar uma nova impermeabilização em todos os componentes estruturais (Pilares, Vigas e Lajes) do ambiente, visto que a manta preta impermeabilizante existente está perdendo a sua função protetora contra agentes agressivos. Sendo fundamental a substituição do reboco, tanto das estruturas, quanto das alvenarias, recomenda-se eliminar a manta preta existente e realizar a mistura de novo impermeabilizante juntamente à confecção de novo reboco de vedação para os sistemas construtivos (Pilares, vigas, lajes e alvenarias) de todo o ambiente, assim como posteriormente realizar uma correta pintura para os mesmos, afim de se evitar o acúmulo de manchas de umidade.
- Recomenda-se a troca dos vidros trincados da cúpula, a fim de se evitar maiores riscos.
- Recomenda-se após verificação e correta vedação da estrutura metálica da sobre cúpula, realizar a impermeabilização e pintura das paredes internas confrontantes a região da cúpula que foram prejudicadas pelas infiltrações e altos teores de umidade das águas pluviais.
- Recomenda-se realizar a troca dos pisos internos de madeira laminados do escritório que foram prejudicados pela infiltração de água, por novos pisos de madeira laminados.
- Recomenda-se a realização de inspeções periódicas por um profissional habilitado, na região da cúpula e sobre cúpula, para verificar o surgimento de maiores problemas relacionados a edificação e analisar possíveis evoluções dos problemas relatados, além de garantir o desempenho das estruturas da mesma.


## 12. ENCERRAMENTO

Este Laudo Técnico de Inspeção Predial relativo ao Móbile Constelação de Ophiucus e sua região de sustentação do edifício do CRM-PR (Conselho Regional de Medicina do Paraná) é composto por: 27 folhas impressas numeradas e 39 fotos; foi elaborado pelos Engenheiros Civis Fábio Soares Gutierrez e Eduardo Corte Hahnemann, que o subscrevem.

Curitiba, 10 de Setembro de 2019.

A handwritten signature in black ink that reads 'Fábio S G' in a cursive style.

Fábio Soares Gutierrez  
CREA 144708/D-PR

A handwritten signature in black ink that reads 'Eduardo Hahnemann' in a cursive style.

Eduardo Hahnemann  
CREA 167709/D-PR